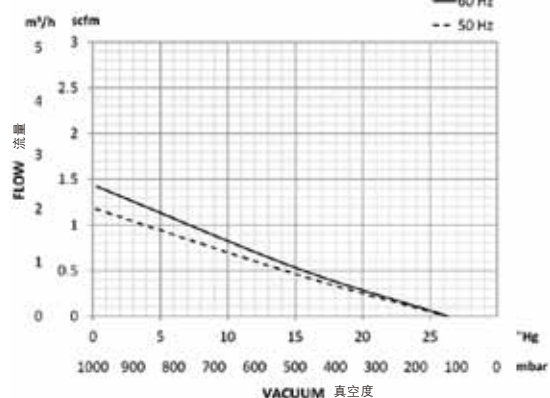
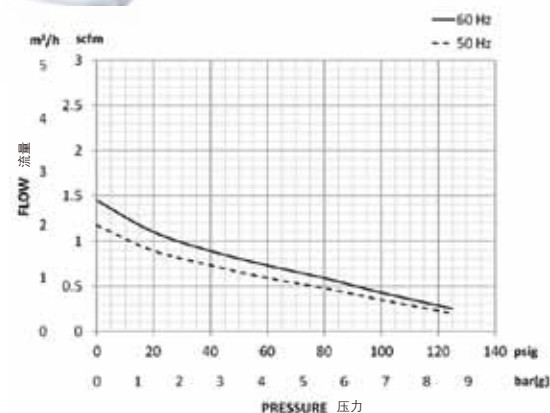
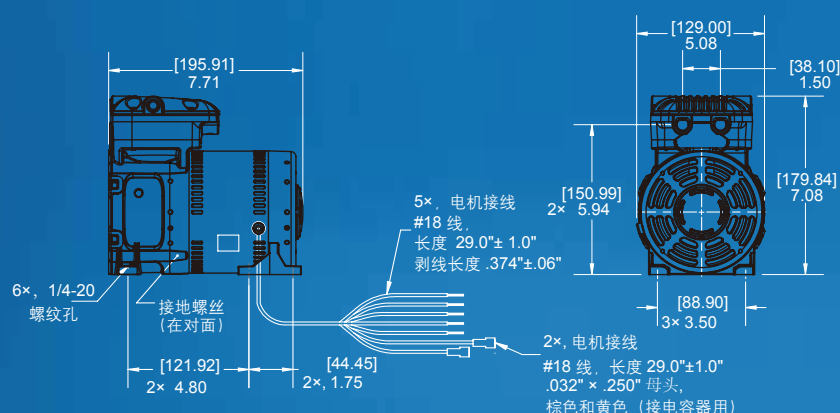


嘉仕达 86R130-401-N270X

产品尺寸

产品性能



产品说明

型号	86R130-401-N270X	功率	0.19kW
电机电压	100-120/200-240 (60Hz) 100-120/200-240 (50Hz)	净重	lbs. kg 14.9 6.8
转速	60HZ 50HZ 1725 1425	电容	mfd. VOLT 30 370
电流	60HZ 50HZ 1.8/1.0 3.1/1.5	正常使用 环境温度	+5 C ±40 C
噪音	<65 db(A)	相对湿度	20% - 80%
环境	无尘		

50Hz 时,电压 230V
60Hz 时,电压 115V

备注:

1. 本技术参数表如有更新恕不通知。
2. 请将泵安装在一个外壳内, 否则出于安全考虑, 请安装风扇盖。
3. 所有尺寸仅供参考。
4. 维修包料号: K961。



GAST

艺达思科技(苏州)有限公司
中国 江苏 苏州市工业园区
星龙街428号 苏春工业坊6A
邮编: 215126
电话: (0086) 512 62833000
传真: (0086) 512 62833288

GAST MFG, INC. & JUN-AIR
A Unit of IDEX Corporation
Post Office Box 97
Benton Harbor, Michigan 49022 U.S.A.
Ph: 269/926-6171
Fax: 269/925-8288

文件料号: RTD926
版本号: A